

IMPORTANTE

CONSERVELO PARA FUTURAS CONSULTAS - LÉALO DETENIDAMENTE

El producto debe ser montado por un adulto. Mantenga las piezas desmontadas fuera del alcance de los niños.

ADVERTENCIAS

- No deje a su hijo sin vigilancia!
- Asegúrese de que todos los medios de montaje estén bien apretados y controlelos regularmente.
- Considere el riesgo de fuego abierto y otras fuentes de calor potentes en el entorno inminente del cambiador como, por ejemplo, radiadores eléctricos, estufas de gas, etc.
- Para limpiar utilice productos de limpieza y cuidados suaves.
- Este cambiador está diseñado para niños de hasta 12 meses y un peso de hasta 11 kg.
- Utilizar un cambiador de dimensiones: 62x50x2,5 cm.
- Todas las piezas complementarias o de recambio deben ser adquiridas únicamente al fabricante o proveedor.
- No use el cambiador si una pieza estuviera defectuosa, rota o si faltara.

LIMPIEZA Y MANTENIMIENTO

Este producto puede limpiarse con un paño limpio, seco y suave. No utilice nunca líquidos, disolventes, diluyentes, alcohol, abrasivos, etc.

GARANTÍA

Este producto está cubierto por una garantía legal de 2 años contra defectos de fabricación, previa presentación del comprobante de compra.

ES

VIGTIGT!

OPBEVARES TIL SENERE BRUG LÆS OMHYGGELIGT

Produktet skal samles af en voksen. Opbevar de adskilte dele uden for børns rækkevidde.

ADVARSEL!

- Efterlad ikke dit barn uden opsyn!
- Sørg for, at alle samlingsdele altid kan spændes tilstrækkeligt fast.
- Vær opmærksom på risikoen for ukontrolleret brand og andre kraftige varmekilder som elektriske varmeapparater, gasbrænde osv. i umiddelbar nærhed af puslebordet.
- Brug kun milde rengøringsmidler til rengøring.
- Puslebordet er designet til børn op til 12 måneder og med en vægt på op til 11 kg.
- Brug en skiftemåtte med målene 62x50x2,5 cm.
- Ekstra dele eller reservedele må kun bestilles hos producenten eller leverandøren.
- Brug ikke dette puslebord, hvis en del er defekt, revet eller mangler.

RENGØRING OG VEDLIGEHODELSE

Dette produkt kan rengøres med en ren, tør og blød klud. Brug aldrig væsker, opløsningsmidler, fortyndere, alkohol, slibemidler osv.

GARANTI

Dette produkt er omfattet af en 2-årig lovpligtig garanti mod fabrikationsfejl mod fremvisning af købsbevis.

DK

VIKTIG!

OPPBEVAR FOR FREMTIDIG REFERANSE - LES NØYE

Produktet må monteres av en voksen. Oppbevar demonterte deler utilgjengelig for barn.

ADVARSEL!

- Ikke la barnet være uten tilsyn!
- Forsikre deg om at alle monteringsdeler alltid kan strammes tilstrekkelig.
- Vær oppmerksom på faren for åpen ild og andre kraftige varmekilder som f.eks. elektriske ovner, gassovner osv. i umiddelbar nærhet av stellebordet.
- Bruk kun milde rengøringsmidler til rengjøring.
- Dette stellebordet er beregnet for barn opp til 12 måneder og med en vekt på opptil 11 kg.
- Bruk en stellematte med dimensjoner: 62x50x2,5 cm.
- Tilleggs- eller reservedeler kan kun bestilles fra produsenten eller leverandøren.
- Ikke bruk stellebordet hvis noen av delene er defekte, ødelagt eller mangler.

RENGJØRING OG VEDLIKEHOLD

Dette produktet kan rengjøres med en ren, tørr og myk klut. Bruk aldri væsker, løsemidler, fortynningsmidler, alkohol, skuremidler osv.

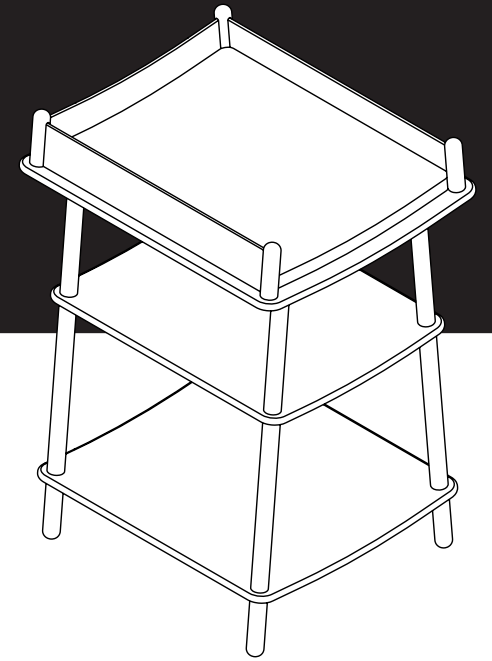
GARANTI

Dette produktet er dekket av en 2 års juridisk garanti mot fabrikkasjonsfeil ved fremvisning av kjøpsbevis.

NO



Charlie Crane™
PARIS



PAGO
changing table

Charlie Crane
10 bis, rue Bisson - 75020 Paris FRANCE

charliecraneparis.com
contact@charliecrane.fr

MAR 2024

IMPORTANTE!

CONSERVARE PER RIFERIMENTO FUTURO - LEGGERE ATTENTAMENT

Il prodotto deve essere assemblato da un adulto. Tenere le parti smontate fuori dalla portata dei bambini.

AVVERTENZE!

- Non lasciare il bambino incustodito!
- Stringere a fondo tutti i mezzi di montaggio e controllarli periodicamente.
- Considerare i rischi che le fiamme libere e le altre fonti di calore (per esempio stufe elettriche, fornellini a gas ecc.) potrebbero causare se si trovano in prossimità del fasciatoio.
- Per la pulizia si raccomanda di usare solo detersivi e mezzi manutentivi non aggressivi.
- Questo fasciatoio è progettato per bambini fino a 12 mesi e fino a 11 kg di peso.
- Utilizzare un fasciatoio di dimensioni: 62x50x2,5 cm.
- Ordinare i componenti aggiuntivi o le parti di ricambio solo dal produttore o dal fornitore.
- Non usare il fasciatoio se uno dei componenti dovesse essere difettoso, staccato o mancante.

PULIZIA E MANUTENZIONE

Questo prodotto può essere pulito con un panno pulito, asciutto e morbido. Non utilizzare mai liquidi, solventi, diluenti, alcol, abrasivi, ecc.

GARANZIA

Questo prodotto è coperto da una garanzia legale di 2 anni contro i difetti di fabbricazione, dietro presentazione di una prova d'acquisto.

IT

VIKTIGT!

SPARA FÖR FRAMTIDA REFERENS LÄS NOGA

Produkten måste monteras av en vuxen. Förvara demonterade delar utom räckhåll för barn.

VARNINGAR!

- Lämna inte ditt barn utan uppsikt!
- Se till att alla monteringsdelar alltid kan dras åt tillräckligt hårt.
- Var medveten om risken för okontrollerad brand och andra kraftiga varmekällor som elektriska värmare, gaseldar etc. i skötbordets omedelbara närhet
- Använd endast milda rengöringsmedel för rengöring.
- Detta skötbord är utformat för barn upp till 12 månader och som väger upp till 11 kg.
- Använd ett skötbord med måtten 62x50x2,5 cm.
- Extra eller utbytesdelar får endast beställas från tillverkaren eller leverantören.
- Använd inte det här skötbordet om någon del är defekt, trasig eller saknas.

RENGÖRING OCH UNDERHÅLL

Den här produkten kan rengöras med en ren, torr och mjuk trasa. Använd aldrig vätskor, lösningsmedel, förtunnare, alkohol, slipmedel osv.

GARANTI

Denna produkt omfattas av en 2-årig lagstadgad garanti mot tillverkningsfel mot uppvisande av inköpsbevis.

SE

TÄRKEÄÄ!

SÄILYÄ MYÖHEMPÄÄ KÄYTTÖÄ VARTEN - LUE HUOLELLISESTI

Aikuisen on koottava tuote. Pidä puretut osat poissa lasten ulottuvilta.

VAROITUKSET!

- Älä jätä lasta ilman valvontaa!
- Varmista, että kaikki asennusosat voidaan aina kiristää riittävästi.
- Huomioi syttymättömän tulipalon ja muiden voimakkaiden lämmönlähteiden, kuten sähkölämmittimien, kaasutulien jne. vaara vaihtopöydän välittömässä läheisyydessä.
- Käytä puhdistukseen vain mietoja puhdistusaineita
- Tämä vaihtopöytä on suunniteltu alle 12 kuukauden ikäisille ja enintään 11 kg painaville lapsille.
- Käytä vaihtomattoa, jonka mitat ovat 62x50x2,5 cm.
- Lisä- tai varaosia saa tilata vain valmistajalta tai toimittajalta.
- Älä käytä tätä vaihtopöytää, jos jokin osa on viallinen, repeytynyt tai puuttuu.

PUHDISTUS JA HUOLTO

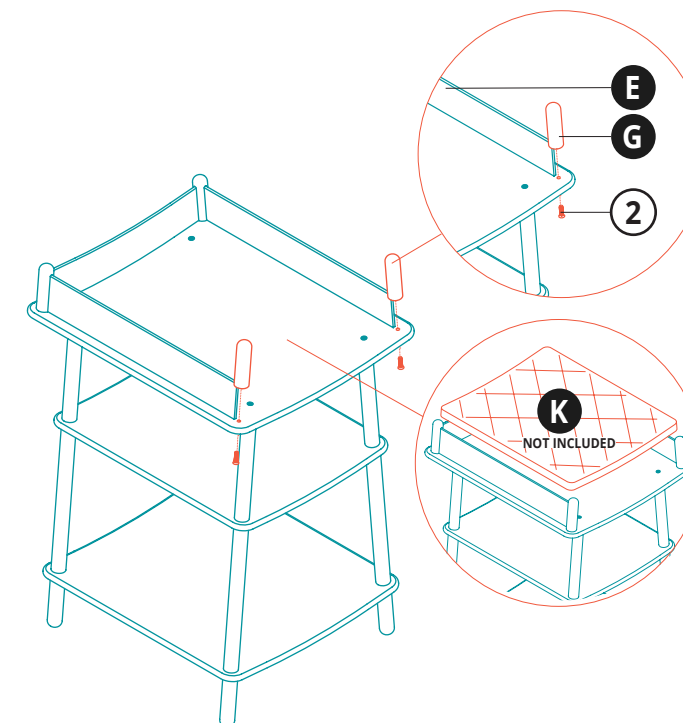
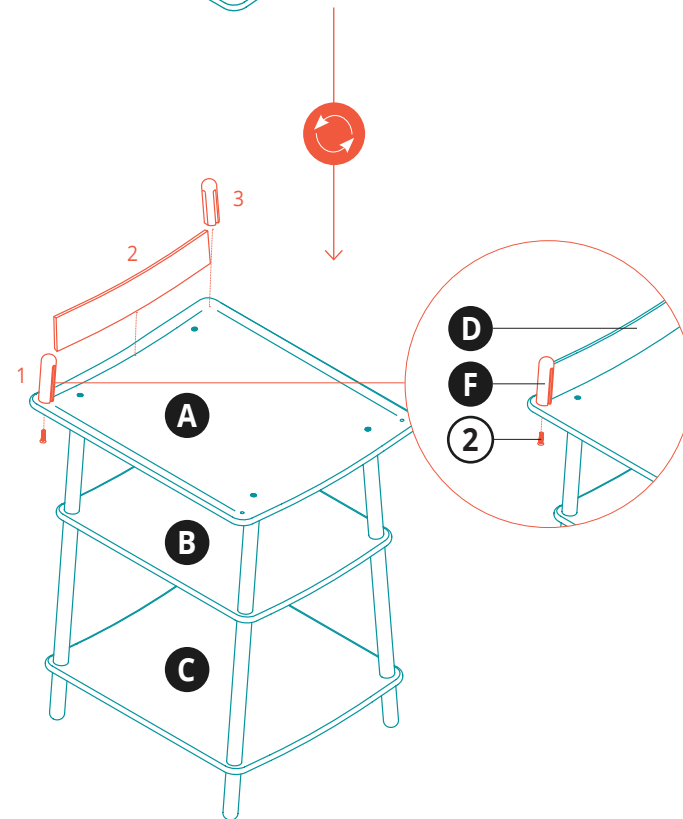
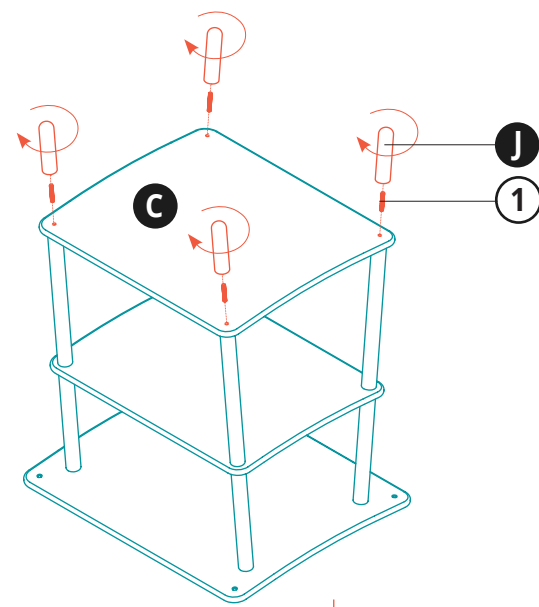
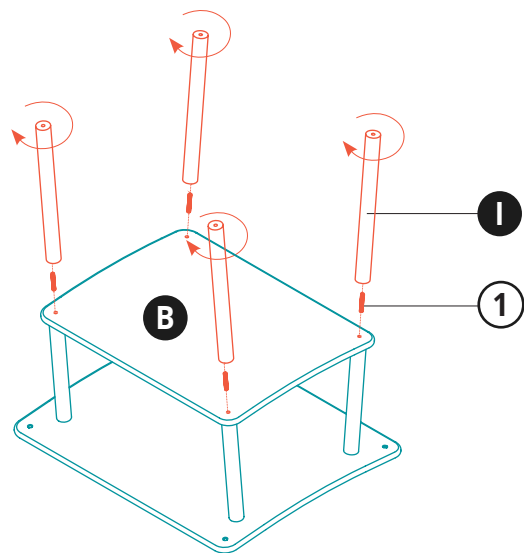
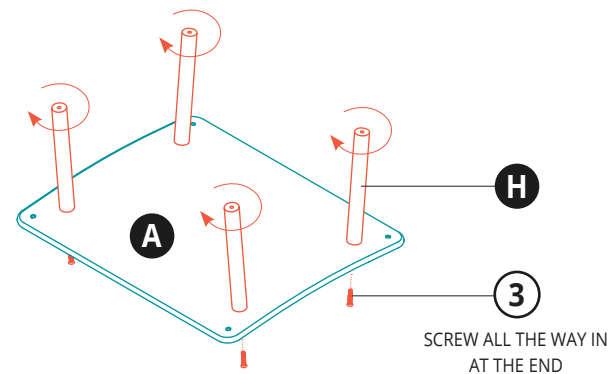
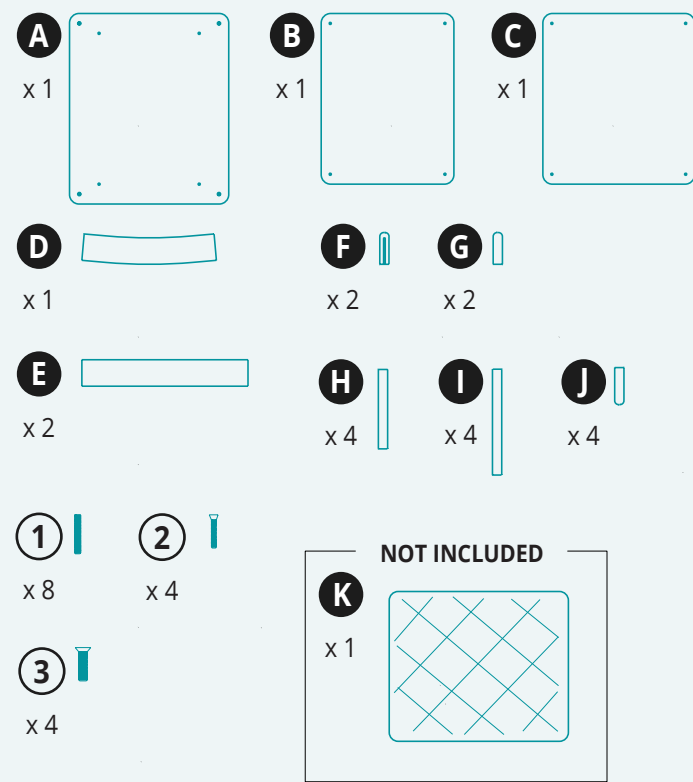
Tämä tuote voidaan puhdistaa puhtaalla, kuivalla ja pehmeällä liinalla. Älä koskaan käytä nesteitä, liuottimia, ohentimia, alkoholia, hankausaineita jne.

TAKUU

Tällä tuotteella on 2 vuoden lakisääteinen takuu valmistusvirheitä vastaan ostotodistusta vastaan.

FI

ELEMENTS



IMPORTANT ! KEEP FOR FUTURE REFERENCE READ CAREFULLY

EN

The product must be assembled by an adult. Keep disassembled parts out of reach of children.

WARNING!

- Do not leave your child unattended!
- Always make sure all assembly fixtures are screwed down tight.
- Please use for cleaning only mild detergent and care products.
- Remember the risk of open flame and other strong sources of heat such as electrical heaters, gas ovens, etc. in the vicinity of the diapering table.
- This changing table is designed for children up to 12 months and weighing up to 11 kg.
- Use a changing mat with the following size: 62x50x2,5 cm.
- All additional parts and spare parts should be obtained from the manufacturer or supplier.
- Don't use the baby changing table if any part is damaged, demolished or missing.

CLEANING AND MAINTENANCE

This product can be cleaned with a clean, dry and soft cloth. Never use liquids, solvents, thinners, alcohol, abrasives, etc.

WARRANTY

This product is covered by a 2-year legal warranty against manufacturing defects upon presentation of proof of purchase.

IMPORTANT ! À CONSERVER POUR DE FUTURS BESOINS DE RÉFÉRENCE. À LIRE ATTENTIVEMENT.

FR

Le produit doit être assemblé par un adulte. Tenir les éléments démontés hors de portée des enfants.

AVERTISSEMENTS !

- Ne laissez pas votre enfant sans surveillance !
- Veillez à ce que tous les éléments de montage puissent toujours être serrés suffisamment fortement.
- Pensez au risque que présentent un feu non confiné et d'autres sources de chaleur puissantes, telles que chauffages électriques, feux au gaz etc. dans l'environnement de immédiat de la table à langer.
- Pour le nettoyage, utilisez uniquement des produits nettoyants doux.
- Cette table à langer est conçue pour des enfants jusqu'à 12 mois d'un poids maximal de 11 kg.
- Utilisez un matelas à langer de dimensions : 62x50x2,5 cm.
- Les pièces supplémentaires ou pièces de rechange ne doivent être commandé qu'auprès du fabricant ou du fournisseur.
- N'utilisez pas cette table à langer si une pièce est défectueuse, arrachée ou manquante.

NETTOYAGE ET ENTRETIEN

Ce produit peut être nettoyé à l'aide d'un chiffon propre, sec et doux. N'utilisez jamais de liquides, solvants, diluants, alcools, abrasifs, etc.

GARANTIE

Ce produit bénéficie d'une garantie légale de 2 ans contre tout défaut de fabrication et sur présentation d'une preuve d'achat.

WICHTIG ! ZUM SPÄTEREN NACHSCHLAGEN AUFBEWAHREN - SORGFÄLTIG LESEN!

DE

Das Produkt sollte von einem Erwachsenen zusammengebaut werden. Halten Sie die zerlegten Teile von Kindern fern.

WARNUNGEN!

- Lassen Sie Ihr Kind nicht unbeaufsichtigt!
- Beachten Sie, dass alle Montagemittel immer ausreichend fest anzuziehen und regelmäßig zu prüfen sind.
- Denken Sie an das Risiko von offenem Feuer und anderen starken Wärmequellen in der unmittelbaren Umgebung der Wickleinrichtung, wie elektrische Heizstrahler, gasbeheizte Ofen usw.
- Benutzen Sie zu Reinigung nur milde Reinigungs- und Pflegemittel.
- Dieser Wickeltisch ist für Kinder bis zu 12 Monaten mit einem Maximalgewicht von 11 kg geeignet.
- Verwenden Sie eine Wickelauflage mit den Maßen: 62x50x2,5 cm.
- Alle zusätzlichen Teile oder Ersatzteile dürfen nur vom Hersteller bzw Lieferanten bezogen werden.
- Benutzen Sie die Wickleinrichtung nicht, wenn irgendein Teil defekt ist, abgerissen ist oder fehlt.

REINIGUNG UND PFLEGE

Dieses Produkt kann mit einem sauberen, trockenen und weichen Tuch gereinigt werden. Verwenden Sie niemals Flüssigkeiten, Lösungsmittel, Verdünner, Alkohol, Scheuermittel etc.

GARANTIE

Für dieses Produkt gilt eine gesetzliche Garantie von 2 Jahren gegen Herstellungsfehler und bei Vorlage eines Kaufbelegs.

BELANGRIJK! BEWAAREN VOOR TOEKOMSTIG GEBRUIK - ZORGVULDIG LEZEN

NL

Het product moet door een volwassene in elkaar worden gezet. Houd gedemonteerde onderdelen buiten het bereik van kinderen.

WAARSCHUWINGEN!

- Laat uw kind nooit zonder toezicht!
- Denk eraan dat alle montagemiddelen altijd voldoende vast moeten worden aangehaald.
- Denk aan het risico van open vuur en andere sterke hittebronnen zoals elektrische straalkachels, gaskachels enz. In de directe omgeving van de babycommode.
- Gebruik voor de reiniging alleen zachte reinigungs- en onderhoudsproducten.
- Deze luiertafel is ontworpen voor kinderen tot 12 maanden en een gewicht tot 11 kg.
- Gebruik een aankleedkussen met afmetingen: 62x50x2,5 cm.
- Alle bijkomende delen of reservedelen mogen alleen bij de fabrikant resp. leverancier gekocht worden.
- Gebruik de babycommode niet wanneer een deel defect, afgescheurd is of ontbreekt.

REINIGING EN ONDERHOUD

Dit product kan worden schoongemaakt met een schone, droge en zachte doek. Gebruik nooit vloeistoffen, oplosmiddelen, verdunners, alcohol, schuurmiddelen enz.

GARANTIE

Voor dit product geldt een wettelijke garantie van 2 jaar tegen fabricagefouten op vertoon van het aankoopbewijs.