

**¡IMPORTANTE!**

**Leer las instrucciones cuidadosamente antes del uso y mantenerlas para futuras consultas.**

El producto debe ser ensamblado por un adulto. Mantenga las partes desmontadas fuera del alcance de los niños.

**ADVERTENCIA!**

- Este producto solamente es apropiado para niños que no pueden sentarse por sí solos;
- Utilizar solamente sobre una superficie firme, horizontal, nivelada y seca;
- No dejar a otros niños jugar desatendidos cerca del capazo;
- No utilizar si falta cualquier parte o está rota o está desgarrada;
- Utilice únicamente piezas de repuesto suministradas u homologadas por el fabricante.
- Si el moisés se utiliza con un soporte, comprueba que las dimensiones del soporte coincidan con las de la base del moisés.
- Utilice únicamente el colchón que se vende con este moisés. No añada un segundo colchón a éste. Riesgo de asfixia.
- Comprueba regularmente que las asas y la parte inferior del moisés no presenten signos de daño o desgaste.
- Comprueba periódicamente que las asas y la parte inferior del moisés no presenten signos de deterioro o desgaste.
- Asegúrate de que la cabeza del niño en el moisés nunca esté más baja que su cuerpo.
- No coloque el moisés cerca de llamas abiertas u otras fuentes de calor intenso.
- No utilice el moisés o el portabebés si alguna pieza está rota, dañada o falta. Póngase en contacto con Charlie Crane para obtener las piezas de repuesto y la documentación con las instrucciones si es necesario. No sustituya las piezas.

**LIMPIEZA Y MANTENIMIENTO**

El moisés puede extraerse de la funda y lavarse a máquina a 30° en un ciclo suave, velocidad máxima de centrifugado 800 rpm, sin secado a máquina.

**APROBACIÓN DE SEGURIDAD**

Este producto cumple los requisitos de seguridad de los sacos de dormir: EN 1466:2014. El colchón cumple la norma EN 16890+A1:2021.

**INFORMACIÓN SOBRE EL PRODUCTO**

Dimensiones del moisés montado: 73 x 43 x H28 cm. Peso: 1,7 kg.

**GARANTÍA**

Este producto está cubierto por una garantía legal de 2 años contra defectos de fabricación previa presentación del comprobante de compra.

**IMPORTANTE!**

**Leggere attentamente le istruzioni prima dell'uso e conservarle per futuro riferimento.**

Il prodotto deve essere assemblato da un adulto. Tenere le parti smontate fuori dalla portata dei bambini.

**AVVERTENZA!**

- Questo prodotto è adatto a un bambino che non è in grado di stare seduto autonomamente;
- Utilizzare soltanto su una superficie stabile, orizzontale, piana e asciutta;
- Non lasciare che altri bambini giochino senza sorveglianza vicino alla sacca porta bambini;
- Non utilizzare se una qualsiasi parte è rotta, strappata o mancante;
- Utilizzare solo ricambi forniti o approvati dal produttore.
- Se la culla viene utilizzata con un supporto, verificare che le dimensioni del supporto corrispondano a quelle della base della culla.
- Utilizzare solo il materasso venduto con questa culla. Non aggiungere un secondo materasso a questo. Rischio di soffocamento.
- Controllare regolarmente le maniglie e il fondo della culla per segni di danni e usura.
- Controllare regolarmente che le maniglie e il fondo della culla non presentino segni di danni e usura.
- Assicuratevi che la testa del bambino nella culla non sia mai più bassa del suo corpo.
- Non posizionare la culla vicino a fiamme aperte o altre fonti di calore elevato.
- Non utilizzare la culla o il trasportino se una qualsiasi parte è rotta, danneggiata o mancante. Contattare Charlie Crane per le parti di ricambio e la documentazione con le istruzioni, se necessario. Non sostituire le parti.

**PULIZIA E MANUTENZIONE**

La culla è rimovibile, rimuovete la copertura, è lavabile in lavatrice a 30° su un programma delicato, massima centrifuga a 800 giri/min, nessuna asciugatura in lavatrice.

**APPROVAZIONE DI SICUREZZA**

Questo prodotto è conforme ai requisiti di sicurezza per i sacchi a pelo: EN 1466:2014. Il materasso è conforme alla norma EN 16890+A1:2021.

**INFORMAZIONI SUL PRODOTTO**

Dimensioni della culla montata: 73 x 43 x H28 cm. Peso: 1,7 kg.

**GARANZIA**

Questo prodotto è coperto da una garanzia legale di 2 anni contro i difetti di fabbricazione su presentazione della prova d'acquisto.

**BELANGRIJK!**

**Lees de gebruiksaanwijzing zorgvuldig door en bewaar deze voor later gebruik.**

Het product moet door een volwassene in elkaar worden gezet. Houd gedemonteerde onderdelen buiten het bereik van kinderen.

**WAARSCHUWING!**

- Dit product is alleen geschikt voor een kind dat niet zonder hulp kan zitten;
- Alleen gebruiken op een stevig, stabiel, horizontaal en droog oppervlak;
- Laat geen andere kinderen zonder toezicht in de buurt van de reiswieg spelen;
- Niet gebruiken als onderdelen kapot of gescheurd zijn of ontbreken.
- Gebruik alleen door de fabrikant geleverde of goedgekeurde reserveonderdelen.
- Als het wiegje met een standaard wordt gebruikt, controleer dan of de afmetingen van de standaard overeenkomen met die van de basis van het wiegje.
- Gebruik alleen de matras die bij dit wiegje wordt verkocht. Doe er geen tweede matras bij. Verstikkingsgevaar.
- Controleer de handgrepen en de onderkant van het wiegje regelmatig op tekenen van beschadiging en slijtage.
- Controleer de handgrepen en de bodem van het wiegje regelmatig op tekenen van schade en slijtage.
- Zorg ervoor dat het hoofd van het kind in het wiegje nooit lager is dan het lichaam van het kind.
- Plaats het wiegje niet in de buurt van open vuur of andere hittebronnen.
- Gebruik het wiegje of de draagzak niet als een onderdeel gebroken of beschadigd is of ontbreekt. Neem contact op met Charlie Crane voor vervangende onderdelen en documentatie met instructies indien nodig. Vervang geen onderdelen.

**REINIGING EN ONDERHOUD**

Het wiegje is afneembaar, verwijder de hoes, het is machinewasbaar op 30° op een fijnwasprogramma, maximaal centrifugeren op 800 toeren, niet in de machine drogen.

**VEILIGHEIDSGOEDKEURING**

Dit product voldoet aan de veiligheidseisen voor slaapzakken: EN 1466:2014. De matras voldoet aan EN 16890+A1:2021.

**PRODUCTINFORMATIE**

Afmetingen van het gemonteerde wiegje: 73 x 43 x H28 cm. Gewicht: 1,7 kg.

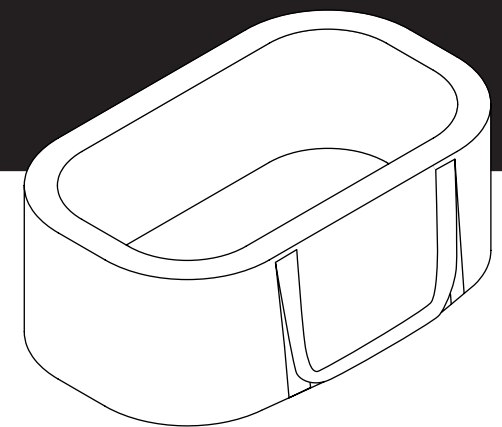
**GARANTIE**

Dit product heeft een wettelijke garantie van 2 jaar tegen fabricagefouten op vertoon van het aankoopbewijs.



Charlie Crane™

PARIS



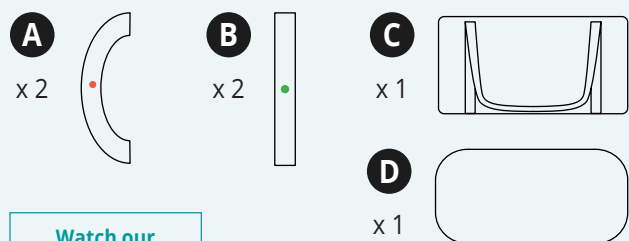
KUKO  
moses basket

Charlie Crane  
10 bis, rue Bisson - 75020 Paris FRANCE

charliecraneparis.com  
contact@charliecrane.fr

## ELEMENTS

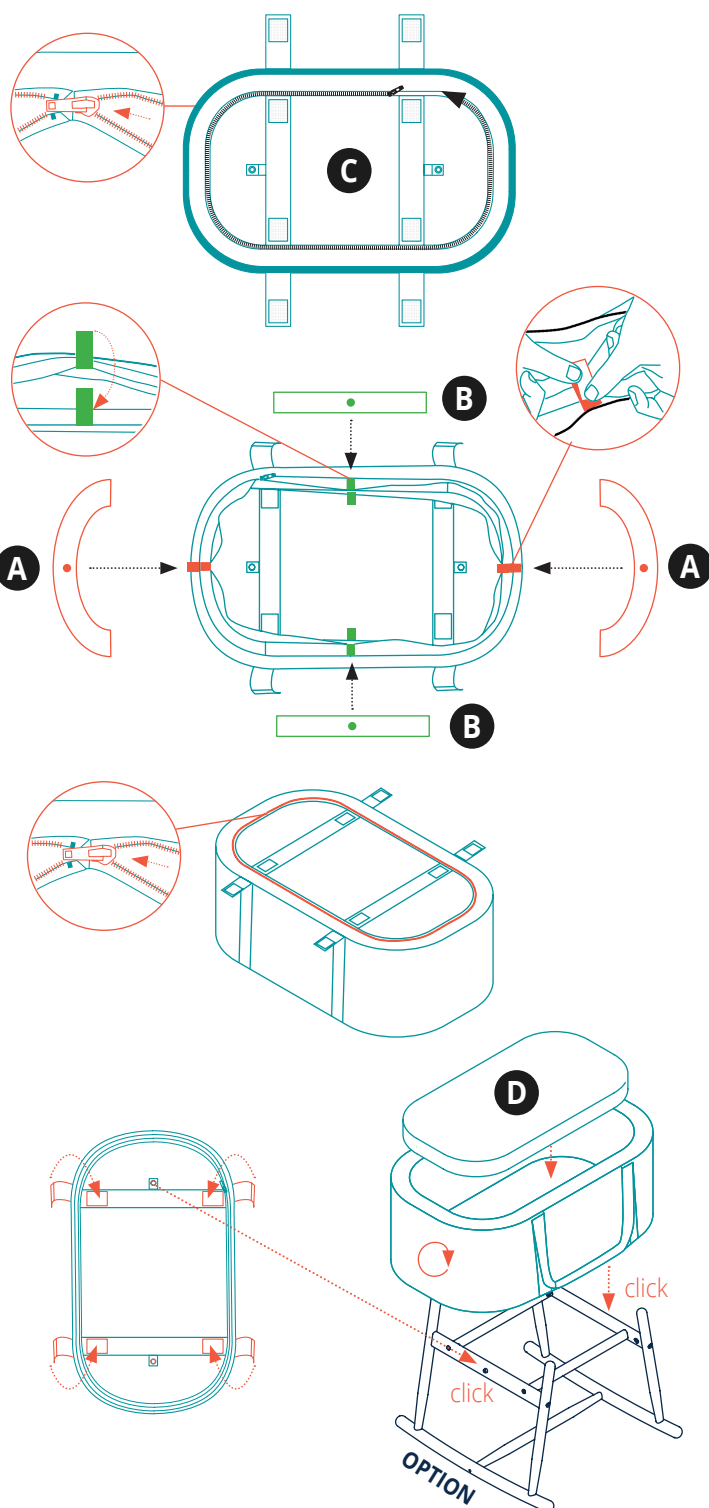
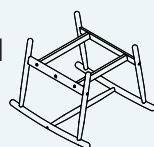
Assembly elements • Eléments de montage • Baugruppen-Elemente • elementos de ensamblaje • elementi di montaggio • assemblage-elementen.



Watch our assembly video



OPTION  
KUKO Stand



## ASSEMBLY

EN

### IMPORTANT!

Read the instructions carefully before use and keep for future reference.

The product must be assembled by an adult. Keep disassembled parts out of the reach of children.

### WARNING!

- This product is only suitable for a child who cannot sit up unaided;
- Only use on a firm, horizontal level and dry surface;
- Do not let other children play unattended near the carry cot;
- Do not use if any part of the carry cot is broken, torn or missing;
- Only use spare parts supplied or approved by the manufacturer.
- If the bassinet is used with a stand, check that the dimensions of the stand match those of the bassinet base.
- Do not leave flexible carrying handles inside the carry cot.
- Only use the mattress sold with this bassinet. Do not add a second mattress to this one. Risk of suffocation.
- Check the handles and bottom of the bassinet regularly for signs of damage and wear.
- Make sure that the child's head in the bassinet is never lower than the child's body.
- Do not place the bassinet near open flames or other sources of high heat.
- Do not use the bassinet or carrier if any part is broken, damaged or missing. Contact Charlie Crane for replacement parts and documentation with instructions if necessary. Do not replace parts.

### CLEANING AND MAINTENANCE

The bassinet is removable, remove the cover it is machine washable at 30° delicate program, maximum spinning at 800 rpm, no drying in machine.

### SAFETY APPROVAL

This product complies with the safety requirements for sleeping bags: EN 1466:2014. The mattress complies with EN 16890+A1:2021.

### PRODUCT INFORMATION

Dimensions of the assembled bassinet: 73 x 43 x H28 cm. Weight: 1.7 kg.

### GUARANTEE

This product is covered by a 2-year legal warranty against manufacturing defects upon presentation of proof of purchase.

## MONTAGE

FR

### IMPORTANT !

Lire les instructions suivantes attentivement avant utilisation et les conserver pour les besoins ultérieurs de référence.

Le produit doit être assemblé par un adulte. Tenir les éléments démontés hors de portée des enfants.

### AVERTISSEMENTS !

- Cet article convient pour un enfant qui ne sait pas s'asseoir seul.
- À utiliser uniquement sur une surface plane, horizontale, ferme et sèche.
- Ne pas laisser d'autres enfants jouer sans surveillance à proximité du couffin.
- Ne pas utiliser si l'un des éléments est cassé, déchiré ou manquant.
- Utiliser exclusivement les pièces de rechange fournies ou agréées par le fabricant
- Si le couffin est utilisé avec un support, vérifiez que les dimensions de ce dernier correspondent à celle de la base du couffin.
- Ne pas laisser les poignées souples à l'intérieur du couffin.
- Utiliser uniquement le matelas vendu avec ce couffin. Ne pas ajouter un second matelas sur celui-ci. Risques de suffocation.
- Veiller à examiner régulièrement les poignées et le fond du couffin afin de détecter d'éventuels signes d'endommagement et d'usure.
- Veiller à ce que la tête de l'enfant dans le couffin ne soit jamais plus basse que le corps de l'enfant.
- Ne pas poser le couffin à proximité de flammes ouvertes ou d'autres sources de forte chaleur.
- Ne pas utiliser le couffin ou le support si une pièce quelconque est cassée, endommagée ou manquante. Contacter Charlie Crane pour obtenir des pièces de rechange et une documentation avec des instructions si nécessaire. Ne pas remplacer les pièces.

### NETTOYAGE ET ENTRETIEN

Le couffin est déhoussable, retirez la housse celle-ci est lavable en machine à 30° programme délicat, essorage maximum à 800 t/m, pas de séchage en machine.

### HOMOLOGATION DE SÉCURITÉ

Ce produit est conforme aux exigences de sécurité des couffins : EN 1466:2014. Le matelas est conforme à la norme EN 16890+A1:2021.

### INFORMATIONS PRODUIT

Dimensions du couffin assemblé : 73 x 43 x H28 cm. Poids : 1,7 kg.

### GARANTIE

Ce produit bénéficie d'une garantie légale de 2 ans contre tout défaut de fabrication et sur présentation d'une preuve d'achat.

## ZUSAMMENFASSUNG

DE

### WICHTIG!

Anleitungen für spätere Rückfragen aufbewahren.

Das Produkt muss von einem Erwachsenen zusammengebaut werden. Bewahren Sie demontierte Teile ausserhalb der Reichweite von Kindern auf.

### WARNUNG!

- Dieses Produkt ist nur für ein Kind geeignet, das sich noch nicht selbst aufsetzen kann;
- Nur auf einem festen, waagerechten, trockenem Untergrund verwenden;
- Lassen Sie andere Kinder nicht unbeaufsichtigt in der Nähe der Tragetasche spielen;
- Verwenden Sie die Tragetasche nicht, wenn Teile gebrochen oder eingerisse sind oder fehlen;
- Verwenden Sie ausschließlich die vom Hersteller gelieferten oder zugelassenen Ersatzteile.
- Wenn die Babywanne mit einem Gestell verwendet wird, achten Sie darauf, dass die Maße des Gestells mit denen des Gestells der Babywanne übereinstimmen.
- Lassen Sie die flexiblen Tragegriffe nicht im Inneren der Tragetasche.
- Verwenden Sie nur die Matratze, die mit dieser Tragetasche verkauft wird. Legen Sie keine zweite Matratze auf diese. Es besteht Erstickungsgefahr.
- Achten Sie darauf, dass Sie die Griffe und den Boden der Babywanne regelmäßig auf Beschädigungen und Abnutzungserscheinungen untersuchen.
- Achten Sie darauf, dass der Kopf des Kindes in der Tragetasche nie tiefer liegt als der Körper des Kindes.
- Stellen Sie die Babywanne nicht in die Nähe von offenen Flammen oder anderen starken Hitzequellen.
- Verwenden Sie die Babywanne oder das Gestell nicht, wenn irgendein Teil gebrochen, beschädigt ist oder fehlt. Wenden Sie sich an Charlie Crane, um ggf. Ersatzteile und eine Dokumentation mit Anweisungen zu erhalten. Ersetzen Sie keine Teile.

### REINIGUNG UND WARTUNG

Die Babywanne ist abnehmbar, entfernen Sie den Bezug und waschen Sie ihn in der Maschine bei 30° im Schonwaschgang, schleudern Sie ihn bei maximal 800 U/min.

### SICHERHEITZULASSUNG

Dieses Produkt entspricht den Sicherheitsanforderungen für Babykörbe: EN 1466:2014. Die Matratze entspricht der Norm EN 16890+A1:2021.

### INFORMATIONEN ZUM PRODUKT

Abmessungen der zusammengebauten Babywanne: 73 x 43 x H28 cm. Gewicht: 1,7 kg.

### GARANTIE

Für dieses Produkt gilt eine gesetzliche Garantie von 2 Jahren gegen Herstellungsfehler und bei Vorlage eines Kaufbelegs.